

IGMP 安装教程及操作说明

一、网络连接：

- 1)、按图 1 连接好网络，尽量用光猫或路由器 USB 供电。
注：插电后，蓝色指示灯亮一下，然后熄灭，正常。
- 2)、Ping 你的组播地址（192.168.x.x），快捷键：“win+r---cmd”
（或 <http://kbs17.cn:5566/> 下载 **IGMP 网络测试** 测试）。
- 3)、如出现图 2 或图 3 的测试结果，说明你的网络连通性已经没有问题。

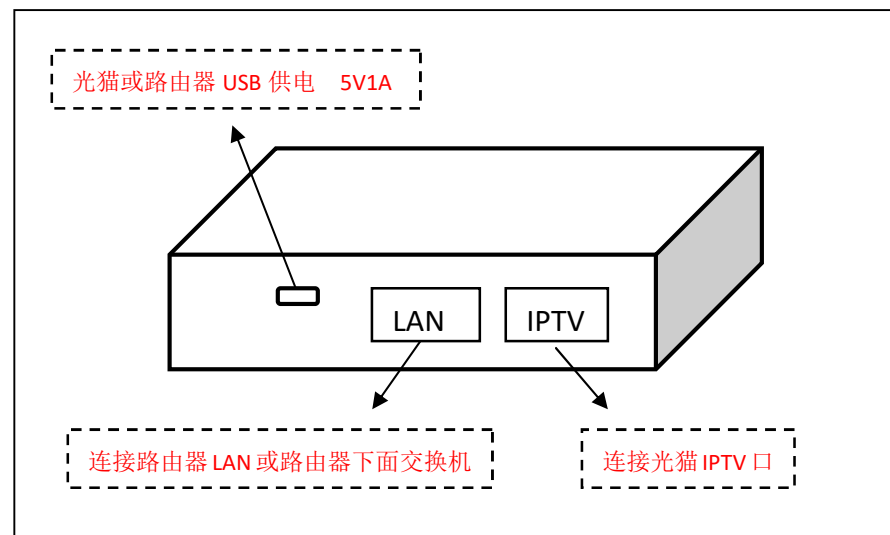


图 1

```
C:\> 管理员: C:\Windows\system32\cmd.exe
Microsoft Windows [版本 10.0.17763.3406]
(c) 2018 Microsoft Corporation. 保留所有权利。

C:\Users\Administrator>ping 192.168.5.1

正在 Ping 192.168.5.1 具有 32 字节的数据:
来自 192.168.5.1 的回复: 字节=32 时间<1ms TTL=64
来自 192.168.5.1 的回复: 字节=32 时间<1ms TTL=64
来自 192.168.5.1 的回复: 字节=32 时间<1ms TTL=64
来自 192.168.5.1 的回复: 字节=32 时间<1ms TTL=64

192.168.5.1 的 Ping 统计信息:
    数据包: 已发送 = 4, 已接收 = 4, 丢失 = 0 (0% 丢失),
往返行程的估计时间(以毫秒为单位):
    最短 = 0ms, 最长 = 0ms, 平均 = 0ms

C:\Users\Administrator>
```

图 2

```
C:\> 管理员: IGMP网络测试结果 (共检测 3 次)

***** (恭喜你, IGMP连接成功) *****

请按任意键退出脚本。
```

图 3

二、操作说明:

- A. 电脑开机并安装 VLC 或 potplayer 播放器。
- B. 添加服务 **QQ: 1960334833**, 获取 IPTV 的组播地址 TXT 和 M3U 文件。
- C. 用 VLC 或 potplayer 播放器打开 M3U 文件, 如能正常播放, 则组播服务器正常使用。如不能播放, 则检查一下 IPTV 口网线是否连接好。
- D. 点击 VLC 或 potplayer 播放列表, 列表显示本地 IPTV 所有频道, 分别点击播放。
- E. 安卓手机及安卓电视安装店家提供的专用 app、用 U 盘到电视机上安装。
- F. 苹果手机和 MAC 可在应用商店下载 zFuse 播放器, 打开 M3U 文件就可以播放。
- G. 苹果 TV 可以用自带播放器 inFuse 打开 M3U 文件, 观看 IPTV 直播电视

三、安卓电视 app 组播地址导入教程:

- 1)、安卓电视软件安装完毕后, 打开 app 后按遥控器的返回键
- 2)、按返回键后, 记一下屏幕上的后台管理 IP (192.168.X.X:9889)
- 3)、不关闭电视 app, 在电脑的浏览器输入: 192.168.X.X:9889 (以上要求电脑和电视机在同一个局域网下)
- 4)、电脑页面上会出现添加分类, 可根据的喜欢添加分类 (如央视频道、卫视频道、本地频道等), 按频道分类不同, 把我发给你们的那个 TXT 文件中的内容复制到屏幕的空格中 (不要改变 TXT 文件中的格式)
- 5)、保存上述添加的分类和复制信息, 回到电视页面, 按遥控器 OK 键就出现相应频道分类, 点进去就是你刚才添加的 IPTV 直播频道。
- 6)、由于每个电视机或安卓盒子性能不一样, 可尝试切换解码方式, 匹配最适合电视机的解码方式 (初始阶段按默认设置即可)。



播放列表